

## Sistemas de Tiempo Real en la Industria, Análisis del Conjunto Control/Comunicaciones

R. Santos<sup>†</sup>, F. Masson<sup>††</sup>, M. Zambón<sup>†</sup>, J. Santos<sup>†††</sup>

† Dep. Ingeniería Eléctrica, †† Dep. Ingeniería Eléctrica-CONICET, ††† Dep. Ingeniería Eléctrica,  
Instituto de Ciencias e Ingeniería de Computación-CONICET

UNIVERSIDAD NACIONAL DEL SUR  
AV. ALEM 1253 - (8000) BAHÍA BLANCA - ARGENTINA  
E-MAIL: iesantos@criba.edu.ar

### Resumen

En el presente trabajo se analiza el isomorfismo de los sistemas de control y de comunicaciones en aplicaciones industriales de tiempo real. Se reseñan los métodos para la determinación de su diagramabilidad y se analiza el conjunto Control/Comunicaciones desde el punto de vista taxonómico. Finalmente se presenta una aplicación industrial que consiste en un sistema de clasificación de objetos mediante sensores inteligentes, utilizados también en el sistema de vigilancia, seguridad y alerta temprana, con constricciones de comunicación en tiempo real.

### 1. Introducción

Un sistema de tiempo real (STR) es aquél en el que los resultados no sólo deben ser correctos desde un punto de vista aritmético-lógico sino que además deben ser producidos antes de un determinado instante de tiempo [1]. Ejemplos de tales sistemas son los Sistemas Multitarea - Monoprocesador y las Redes Locales, típicos en aplicaciones industriales de tiempo real. Aunque muy distintos en apariencia estos dos problemas son isomorfos [2]. En ambos casos varios usuarios compiten por la utilización de un único recurso, ya sea el procesador o el medio de transmisión. Las disciplinas que se implementan para asignar el uso del único recurso son similares y el problema fundamental consiste en determinar si cada sistema cumple con las constricciones de tiempo. Si lo hace, se dice que es diagramable. De aquí en adelante usuario será sinónimo de tarea (control) y de nodo (comunicaciones).

## 2. Determinación de la diagramabilidad

La determinación de la diagramabilidad de un sistema consiste básicamente en encontrar una disciplina de asignación de prioridades tal que todos los usuarios del sistema cumplan con sus restricciones de tiempo. Una disciplina de prioridades es un conjunto de reglas que establece una relación de orden lineal entre los distintos usuarios para cada instante de tiempo. Esta relación impone precedencia de un usuario sobre otro. Las disciplinas determinísticas aplicables a STR son Rueda Cíclica o Round Robin (RC), Prioridades Fijas (PF), Menor Tiempo al Vencimiento (MTV), o combinaciones de ellas [3]. El factor de utilización (FU) de una tarea periódica  $\tau_i$ , de tiempo de ejecución  $C_i$  y período  $T_i$ , es definido como

$$U_i = \frac{C_i}{T_i} \quad (1)$$

Un sistema de  $n$  tareas será diagramable por alguna disciplina sss

$$\sum_{i=1}^n U_i \leq 1 \quad (2)$$

Un sistema de  $n$  usuarios será diagramable por Rueda Cíclica sss

$$\sum_{i=1}^n C_i \leq T_{\min} \quad (3)$$

en la cual  $T_{\min}$  denota el mínimo entre los  $n$  períodos  $T_i$ .

Dentro de las PF la forma más importante es aquella en que los usuarios se ordenan por períodos monotónicos crecientes (PMC). Liu y Layland [3] demostraron que si un sistema es diagramable por alguna PF también lo será por PMC, que es en consecuencia la mejor PF. PMC se convirtió en una norma *de facto* impuesta por el Departamento de Defensa de USA y aceptada por las principales compañías (IBM, Hewlett Packard, Digital Equipment Corporation, General Electric, Boeing, etc.). Para dicha disciplina se estableció [3] que un conjunto de tareas periódicas  $\tau_1, \tau_2, \tau_3, \dots, \tau_n$ , con tiempo de vencimiento igual al período de la tarea, es diagramable por PMC si  $U_1 + U_2 + U_3 + \dots + U_n \leq n(2^{1/n} - 1)$ . A medida que  $n$  crece el umbral de diagramabilidad tiende rápidamente a la cota  $\ln(2) = 0.693$ .

El teorema establece una condición suficiente pero no necesaria para la diagramabilidad de los sistemas. Leung y Whitehead [4] y Joseph [5] establecieron mejoras al estudio de la diagramabilidad de PMC, levantando la cota de Liu y Layland. Finalmente, Santos *et al* [6] establecieron el Método de las Ranuras Vacías [MRV] para determinar la diagramabilidad del sistema. En el mismo, el tiempo es dividido en unidades atómicas denominadas ranuras. El tiempo de ranura ( $t_r$ ) se utiliza como unidad de tiempo. En [2] se demuestra formalmente que un sistema  $S(n)$  de  $n$  usuarios de tiempos de ejecución  $C_1, C_2, \dots, C_n$ , periódicos, de períodos  $T_1, T_2, \dots, T_n$ , es diagramable por PMC sss

$$\forall i \in \{2, 3, \dots, n\} \quad T_i \geq e_{C_i(i-1)} \quad (4)$$

en la que  $e_{C_i(i-1)}$  denota la  $C_i$ -ésima ranura que deja vacía el sistema de  $(i-1)$  usuarios

$$e_{C_i(i-1)} = \text{menor } t \mid t = C_i + \sum_{j=1}^{i-1} \left\lceil \frac{t}{T_j} \right\rceil \cdot C_j \quad (5)$$

### 3. Aplicaciones en la industria. Taxonomía del conjunto Control/Comunicaciones.

La International Standards Organization (ISO) ha elaborado un modelo de manufactura discreta [7] que consta de seis niveles. Los problemas que presentan los dos primeros niveles requieren el uso de la Teoría de Control y de la Teoría de Comunicaciones en Tiempo Real. En el primer nivel se encuentran equipos (por ejemplo, robots) que constan básicamente de un conjunto de sensores, un procesador (controlador) para realizar cálculos sobre la base de la información sensada y un conjunto de actuadores, que reciben órdenes de acuerdo a los resultados de los cálculos. En el segundo nivel, denominado célula, se realiza la coordinación de equipos del primer nivel. Implícitamente, en consecuencia, el modelo define una jerarquía, tanto de control como de comunicaciones: los sensores, actuadores y el controlador son nodos de una red de primer nivel. El conjunto, a su vez, es nodo de una red de segundo nivel (Fig. 1).

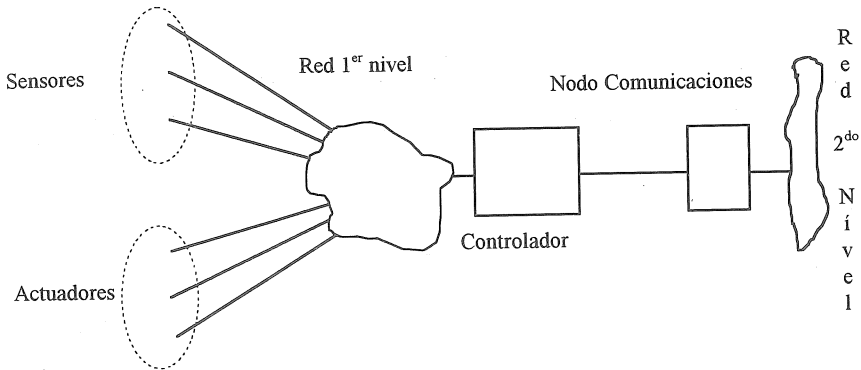


Fig. 1: Los dos primeros niveles de la jerarquía de Comunicaciones

Es posible que por razones de capacidad de cálculo, de robustez del sistema o de carácter económico, el control de segundo nivel no pueda ser realizado por un único controlador (control centralizado). En ese caso puede dividirse la tarea de control entre varios controladores, cada uno de los cuales posee el modelo completo del sistema (control descentralizado), o bien entre varios controladores, cada uno de los cuales posee sólo aquella porción del modelo que lo afecta en forma directa (control distribuido) [8]. El sistema subyacente de comunicaciones, a su vez, puede ser de control centralizado o descentralizado. En el primer caso un nodo actúa como maestro y controla el acceso al medio de comunicación del resto de los nodos de la red, que se comportan como esclavos. En el segundo caso, el acceso se controla mediante un protocolo de acceso múltiple donde todos los nodos tienen el mismo derecho. Ejemplos del primer caso son los protocolos denominados de Barra de Campo (MIL-1553, Profibus, FIP, etc.) [9] y ejemplos del segundo, especialmente en ambientes industriales, los protocolos 802.4 y FDDI. 802.4 (Barra con Ficha) ha sido adoptado para el Protocolo de Automación de Manufactura (MAP). FDDI (Fiber Distributed Data Interface), aunque diseñado en principio para Redes Metropolitanas, aparece como una interesante alternativa en aplicaciones industriales debido a su elevado ancho de banda y su alta inmunidad al ruido. Ambos protocolos, aunque diferentes en detalle, poseen dos características comunes: ficha temporizada y topología de anillo (virtual en el caso de 802.4 y real en el caso de FDDI). Por lo tanto ambos implementan naturalmente la disciplina de prioridades Rueda Cíclica [6].

Estos tipos de sistemas de control y comunicaciones pueden combinarse dando taxonomía de género (control) y especie (comunicación) de acuerdo a la Tabla I, en la que CE, DE y DD denotan centralizado, descentralizado y distribuido, respectivamente.

Tabla I: Taxonomía del conjunto Control/Comunicaciones

Control	Comunicaciones
CE	CE
CE	DE
DE	CE
DE	DE
DD	CE
DD	DE

La adopción de alguno de los seis tipos taxonómicos depende de factores de índole diversa (diagramabilidad, economía, robustez, tolerancia a las fallas, etc), pero el primero a estudiar es, sin duda, el de la diagramabilidad del sistema. Es evidente que si éste no cumple con todas las constricciones de tiempo real, es irrelevante la consideración de los otros factores. El diseño de un conjunto de control/comunicaciones aplicado a la industria comienza, en consecuencia, con la determinación de cuáles variantes taxonómicas cumplen con las condiciones de diagramabilidad. Sobre esas variantes se aplican luego las consideraciones de otro tipo (económicas, etc). El primer análisis es ilustrado a continuación con una aplicación industrial.

#### 4. Análisis de una aplicación

Consideremos la implementación de un sistema cuyo objetivo es la clasificación *on-line* de objetos móviles que son rastreados por sensores inteligentes (SI). La información obtenida puede ser usada además en sistemas de vigilancia, seguridad y alerta temprana. En este tipo de aplicaciones la robustez es prioritaria ya que son sistemas que están expuestos a ambientes o situaciones hostiles donde la habilidad de recobrar sus capacidades luego de una destrucción parcial es vital. Con el fin de lograr este objetivo se asegura una redundancia en la capacidad de sensado. Para

explotar los beneficios de estas estructuras se plantean en la literatura [10] algoritmos de control descentralizados y/o distribuidos.

En esta aplicación existen dos problemas a resolver (Fig. 2). El primero es que el SI (por ejemplo una cámara CCD) siga al objeto a identificar. Este se soluciona con algoritmos del tipo Filtro de Kalman, cuyas versiones descentralizadas se encuentran desarrolladas en la literatura [8]. El segundo es la identificación del objeto, esto es, dado un conjunto de observaciones del elemento y dado un conjunto de tipos de objetos posibles se debe determinar cuál es el rastreo entre los posibles. Es claro que la identidad del objeto no es un parámetro métrico; pueden ser por ejemplo, personas, robots, etc. Esta naturaleza no métrica de la identidad de los objetos, ha hecho que los investigadores estudien distintas alternativas para representar, cuantificar y manipular la incertidumbre en las identidades. La dificultad del problema es puesta en evidencia por las herramientas utilizadas para su solución: métodos estadísticos (algoritmo de Bayesian), teoría de lógica difusa, redes neuronales adaptivas [10].

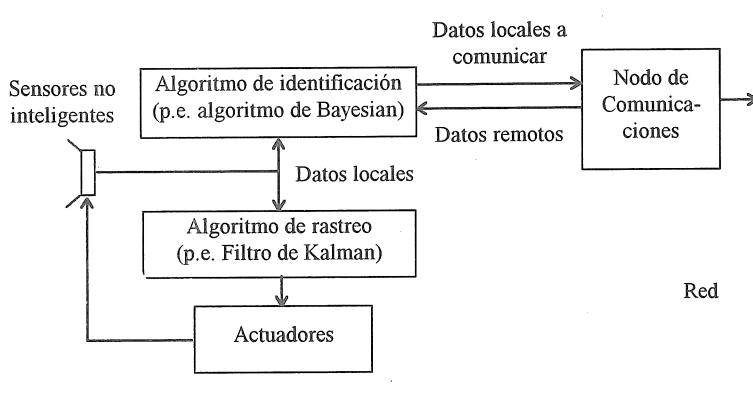


Fig. 2: Esquema del nodo-sensor inteligente

Consideremos una planta que tiene tres líneas de montaje con cuatro SI (cámaras, infrarrojos, acústicos, etc.) por línea y un centro único de monitoreo. Los SI pertenecen a cuatro tipos (A, B, C y D) y en cada línea hay uno de cada tipo. Cada SI ejecuta periódicamente un trabajo que consta de tres tareas básicas:  $\tau_1$ ,  $\tau_2$  y  $\tau_3$  (lectura de sensores no inteligentes, cálculo y órdenes a actuadores respectivamente). Se supone que las necesidades de comunicación del primer nivel están satisfechas por algún protocolo de Barra de Campo. En el ejemplo se analizan las

posibilidades taxonómicas de control y comunicación en el segundo nivel. En la Tabla II se especifican (en unidades de tiempo igual al tiempo de ranura, que se supone de 1 ms) los tiempos de ejecución y los períodos de cada una de las tareas de los distintos tipos de sensores.

Tabla II: Tiempos de ejecución y períodos de las tareas

	A		B		C		D	
	C	T	C	T	C	T	C	T
$\tau_1$	1	10	1	22	4	30	2	20
$\tau_2$	2	10	4	22	8	30	1	20
$\tau_3$	3	10	3	22	6	30	2	20

En la Tabla III se presentan los resultados del cálculo de los factores de utilización (FU) de cada sensor.

Tabla III: Factores de utilización de cada robot

Sensor	FU
A	0.60
B	0.36
C	0.60
D	0.30

De esos datos se concluye que el FU de cada línea es 1.86 y el FU total es de 5.59. En consecuencia, e independientemente de cualquier otra consideración, desde el punto de vista del cálculo de la diagramabilidad en tiempo real es imposible tener un control centralizado para el segundo nivel de toda la planta por no cumplir la condición (2) de Liu y Layland. Tampoco es posible tener un controlador por línea de montaje por el mismo motivo. Sin embargo, es posible, en principio, agrupar los pares de SI A/B y C/D con los requerimientos de ejecución que muestra la Tabla IV.

Tabla IV: Requerimientos de ejecución de las tareas agrupadas

Grupo A/B			Grupo C/D		
Tareas	C	T	Tareas	C	T
$\tau_{A1}$	1	10	$\tau_{C1}$	2	20
$\tau_{A2}$	2	10	$\tau_{C2}$	1	20
$\tau_{A3}$	3	10	$\tau_{C3}$	2	20
$\tau_{B1}$	1	22	$\tau_{D1}$	4	30
$\tau_{B2}$	4	22	$\tau_{D2}$	8	30
$\tau_{B3}$	3	22	$\tau_{D3}$	6	30

La aplicación sistemática de (4) a cada uno de los dos grupos permite determinar que ambos son diagramables por PMC. En consecuencia desde el punto de vista de control, es factible un control descentralizado en cada una de las líneas (que actúan independientemente) y control distribuido entre los nodos de cada línea.

Falta analizar si el sistema de comunicaciones satisface los requerimientos de tiempo real de comunicación entre nodos. Los SI gobernados por el mismo controlador efectúan sus comunicaciones internamente y no incurren en costos de comunicación via-red. Sin embargo entre pares de sensores de una misma línea debe proveerse una comunicación que permita su coordinación en tiempo real [11]. A tal efecto cada par envía a su par de línea 12.5 Kbytes con período igual al menor de los períodos del par. Esta cantidad de información depende de la necesidad de discriminar con mayor o menor detalle los objetos rastreados. Además, cada sensor debe transmitir al centro de monitoreo un cierto volumen de información. Las necesidades de comunicación tanto entre pares de sensores de una misma línea como entre cada sensor y el centro de monitoreo son las que se muestran en las tablas V y VI

Tabla V: Requerimientos de información transmitida entre pares de SI

Par	Línea	Vol (KB)	T (ms)
AB	1	12.5	10
CD	1	12.5	20
AB	2	12.5	10
CD	2	12.5	20
AB	3	12.5	10
CD	3	12.5	20

Tabla VI: Requerimientos de información transmitida por cada SI al centro de monitoreo

Robot	KB
A	500
B	400
C	600
D	800

Cada línea, por lo tanto, tiene un total de 2300 KB de información para transmitir al nodo de monitoreo.

Toda la información a transmitir es volcada, como parte de las tareas 1 y 3 de cada sensor, al buffer de un nodo de comunicaciones. En consecuencia, un esquema tentativo del conjunto de control y comunicación es el que se muestra en la Fig. 3.

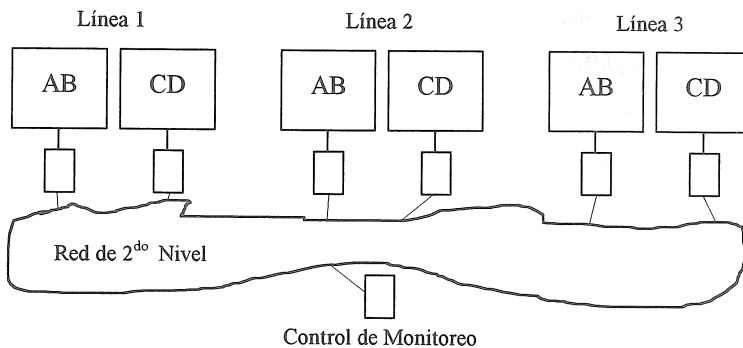


Fig. 3: Esquema del Conjunto Control/Comunicaciones

Debe hacerse notar que aunque el monitor no es crítico para el funcionamiento del sistema, es deseable que presente información actualizada en períodos cortos, de modo que será necesario verificar los tiempos de renovación de pantallas que determina la transmisión de 6.9 MB correspondientes al monitoreo de toda la planta, aún considerada como información asincrónica (no de tiempo real). Si el protocolo a utilizar tiene topología anillo (real o virtual) la sumatoria de los tiempos correspondientes a las transmisiones de la Tabla V deberá ser, de acuerdo a (3), menor que 10 ms. Ello se logra, por ejemplo, si el tiempo necesario para transmitir 12.5 KB es 1 ms, lo cual requiere una red de 100 Mb/s. Esto excluye los protocolos centralizados y reduce el número de variedades taxonómicas de aplicación posible. Si se adopta FDDI, es necesario determinar el valor del TTRT (Target Token Rotation Time), que es el máximo tiempo que le puede llevar a la ficha dar una vuelta completa al anillo. También debemos asignar una fracción del TTRT a cada nodo para la transmisión de mensajes sincrónicos. Los valores del TTRT y de los anchos de banda para cada nodo se calculan de acuerdo a las siguientes expresiones que se demuestran en [11]

$$TTRT = \frac{D_{\min}}{2} \quad H_i = \left[ \frac{C_i}{\frac{D_i}{TTRT} - 1} \right]$$

A partir de estas fórmulas surgen los siguientes valores:

$$TTRT=5 \text{ ms} \quad H_{AB}=1 \text{ ms} \quad H_{CD}=0.33 \text{ ms}$$

Despreciando el tiempo que se consume en el traspaso de la ficha tenemos que cada 20 ms se utilizan 9 ms para los mensajes sincrónicos y quedan, por lo tanto, 11 ms libres para el tráfico asincrónico. El total de información asincrónica a transmitir para la renovación de las pantallas consume 552 ms (6.9 MB/100Mb/s). A partir de esto surge que se necesitarán 50.2 períodos de 20 ms para que todos los robots actualicen la información de las pantallas del monitor. Esto da un tiempo de renovación próximo al segundo, lo que resulta satisfactorio.

En forma similar habría que estudiar la posibilidad de utilizar la variante taxonómica DE/DE.

## 5. Conclusiones

Aunque aparentemente distintos, los sistemas de comunicaciones y de control operando en aplicaciones industriales de tiempo real son isomorfos y su diagramabilidad se determina con los

misimos métodos. La condición de centralizado, descentralizado o distribuido en el sistema de control y de centralizado o descentralizado en el sistema de comunicaciones, da origen a seis variedades taxonómicas del conjunto control/comunicaciones.

Partiendo de una especificación precisa de la aplicación industrial es posible determinar cuáles variedades son posibles desde el punto de vista de tiempo real para resolver el problema. A posteriori se elegirá entre ellas la más conveniente al tener en cuenta otras consideraciones (económicas, de robustez, tolerancia a las fallas, etc.).

Es así que el control descentralizado, aunque redundante y en algunos casos costoso en comunicaciones, mejora la robustez del sistema. Esto es imprescindible en casos como el del ejemplo presentado. A la robustez del sistema de control debe agregarse la del sistema de comunicaciones, por ejemplo por el uso de un doble anillo.

## 6. Bibliografía

- [1] J. A. Stankovic. A serious problem for next-generation systems, *IEEE Comput.* 21 (10) (1988) 10-19.
- [2] J. Santos, J. Orozco. Rate monotonic scheduling in hard real-time systems, *Information Processing Letters* 48 (1993) 39-45.
- [3] C. L. Liu y J. W. Layland. Scheduling algorithms for multiprogramming in hard real time enviroment, *J. ACM* 20 (1) (1973) 46-61.
- [4] J. Y. T. Leung y J. Whitehead. On the complexity of fixed-priority scheduling of real-time tasks, *Performance Evaluation* 2 (4) (1982) 237-250.
- [5] M. Joseph y P. Pandya, Finding response times in a real time system, *The Computer Journal* 29 (5) 390-395.
- [6] J. Santos, M. L. Gastaminza, J. Orozco, D. Picardi y O. Alimenti, Priorities and protocols in hard real-time LANs, *Comput. Comm.* 14 (9) (1991) 507-514.
- [7] ISO. A reference model for discrete parts manufacturing, *Technical Report ISO*, TC 184/SC5/WG1-NG58
- [8] A. G. O. Mutambara, Decentralized Estimation and Control with Applications to a Modular Robot. *D. Phil Thesis*, Universidad de Oxford (1994)

- 
- [9] P. Pleinevaux y J. Decotignie. Time critical communication networks: Field buses, *IEEE Network*, 2, 3, mayo 1988, 55-63.
- [10] B. S. Rao, H. Durrant-Whyte, A Decentralized Bayesian Algorithm for Identification of tracked Targets, *IEEE Trans. On Systems, Man and Cybernetics*, Vol. 23, No.6, 1993
- [11] Zheng y Shin, Synchronous Bandwith Allocation in FDDI Networks, *Proc. ACM Multimedia 93: First Int'l Conf. on Multimedia*, ACM, New York, 1993.